

360 Derece Haraket Sensörlü Led'li Acil Kitli Tavan Armatürü

www.femto.com.tr/urun/aydinlatma-armaturleri/360-derece-haraket-sensorlu-ledli-acil-kitli-tavan-armaturu



Üstün led teknolojisi sayesinde A sınıfı enerji tüketimi sağlarken uzun ömrü sayesinde ampül değiştirmek zorunda kalmayacaksınız. Sıva üstü kolay montaj ve 360 derece hareket sensörlü dijital kontrol sayesinde hatasız algılama sağlar. Ayarlanabilir zaman ve lüx özelliği ve elektrik kesintilerinde led'li aydınlatma sunar. Sıcak beyaz 2700 - 3100 K ve soğuk beyaz 6000 - 6500 K seçenekleri mevcuttur.

Kullanım Alanları:

- Bina girişlerinde ve binaların merdiven aralıklarında
- Daire içi uzun koridorlarda
- Daire içi gerekli konumlarda
- Daire içi gerekli konumlarda
- Otellerde gerekli konumlarda
- Okullarda, hastanelerde ve benzin istasyonlarında

Montaj ve Kullanım İle İlgili Uyarılar

- Ürünü orijinal ambalajından çıkarınız, nakliye hasarı olup olmadığını ve teslimat sırasında genel görünüşünü kontrol ediniz.
- Ürünü amacının dışında kullanmayınız.
- Darbelere karşı koruyunuz.
- Tozlu ortamlarda kullanıldığı sürece fresnel lens bölümü tozlanacağı için ürün algılama mesafesinde algılama görülebilir.
- Camı temizlemek gerektiğinde kuru bir bezle temizleyiniz.
- IP sızdırmazlık koruması olmadığı için Su ve nemli ortamlarda kullanmayınız.
- Isıtıcı cihazlarına yakın monte etmeyiniz
- Cihazın montajını yaparken ısıtıcı, fan, buzdolabı, fırın vs. gibi ortam sıcaklığını değiştirecek cihazlardan uzak yerlere montaj yapınız.
- Cihazın yakınlarında bulunabilecek çalı, ağaç vs. cisimler veya rüzgarlı ortamlar cihazda algılama hatalarına neden olabilir.
- Cihazın montajı ulusal kablolama ve tesisat standartlarına uygun olarak yapılmalıdır.
- Cihazı tavana tam yatay olarak monte ediniz.
- Cihaz çalışır durumda iken 230-240V~ gerilim bulunduğu için uzman olmayan kişilerce dokunulması tehlikeli ve sakıncalıdır.
- Montaja başlamadan önce mutlaka elektrik şalterini kapatınız.
- İlk olarak topraklamayı yapınız.
- Cihazın beslemesine 2A sigorta takınız.
- Yüksek gerilim uygulamayınız.
- Fabrika ayarları: Günişığı ayarı gündüz pozisyonunda, zaman ayarı en kısıdadır.
- Ayarları ani olarak değiştirmeyiniz.
- Ayarlarda önceki ayarın sonucunu görmeden bir sonraki ayar işlemine geçmeyiniz.

Teknik özellikler

360 Derece Hareket Sensörlü Led'li Acil Kitli Tavan Armatürü	
Çalışma Gerilimi	~220-240V / 50 Hz
Algılama Etki Alanı	360°
Algılama Yüksekliği	2.8 m
Algılama Mesafesi	9 m (çap)
Zaman Ayarı	5 sn. ± 1 sn. / 3,5 dk. ± 10 sn.
Aydınlatma Ledi	60 Adet x 25 lm. 120° Led Taiwan
Aydınlatma Şiddeti	1500 lm. (1m)
Led Ömrü	50.000 saat
Güç tüketimi (Yanıyorken)	10 W, 1,3W
Acil Aydınlatma Ledi	12 Adet x 8 lm. 120° Led
Acilde Aydınlatma Şiddeti	96lm. (1m)
Çalışma Sıcaklığı	-20 °C ~ +40°C
Piller	3 x 1,2 V 600 mAh Ni-Mh AAA
Elektrik Kesintisinde Acil Aydınlatma Süresi	Piller tam şarjlı iken ~3 saat
Çalışma Sıcaklığı	-20 °C ~ +40 °C
RosH	Uyumlu

Algılama mesafesi +20°C'lik ortam şartlarına göre verilmiştir.

Gün ışığı ayarı: Gün ışığı ayarı 2-2000 lux arasında ayarlanabilir. Ayar çubuğunu saat yönünde çevirdiğinizde ürün yalnızca gece çalışacaktır.



☀️ Konumunda: Hem gece hem gündüz çalışır.

🌙 Konumunda: Yalnızca gece çalışır.

Zaman ayarı: Sensör algıladıktan sonra ışığın ne kadar süre açık kalacağını belirler. Siz ortamda hareket ettikçe sensör süresi ne olursa olsun hareket bitene kadar çalışmaya devam edecektir. Ayarı saat yönüne çevirdiğinizde zaman en uzuna ayarlanmış olacaktır. Zaman ayarı 5sn ± 1 sn. ile 3,5 dk. ± 10 sn. arasında ayarlanabilir.



Algılama Mesafesi: Hareket sensörlerin de algılama mesafesi PIR dedektörle hareket yönü arasındaki açıya, sıcaklığa, montaj şekline ve montaj yerine bağlıdır. Bütün elektronik cihazlarda olduğu gibi hareket sensörlerinde de sıcaklık çok önemlidir. Ortam sıcaklığındaki artış algılama mesafenin azalmasında önemli rol oynamaktadır. Belirtilen algılama mesafeleri +20 °C ortam sıcaklığına göre belirlenmiştir. Yüksek sıcaklıklarda algılama mesafesi düşecektir.



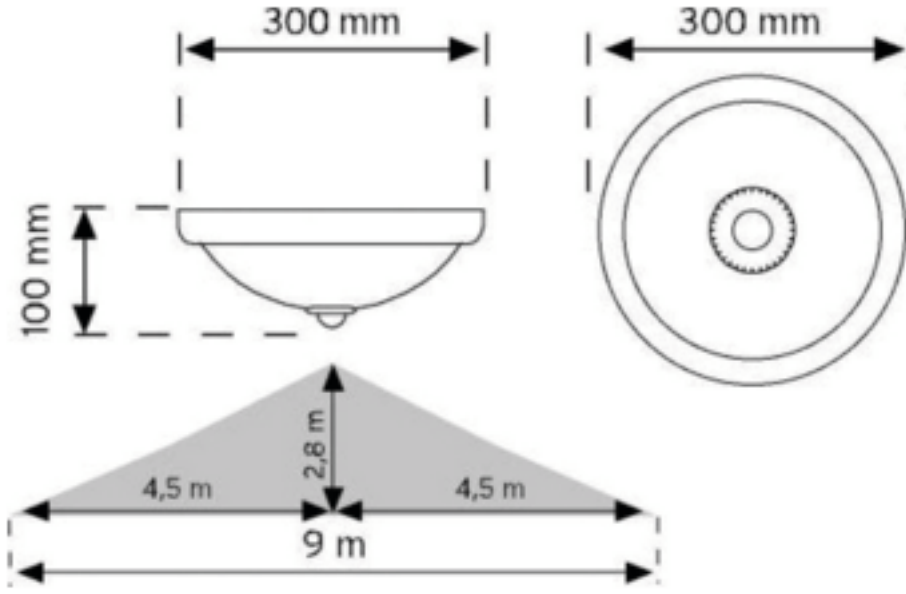
Sensöre teğet yürüme
(Normal algılama mesafesi)
4 m

Şekil-1



Sensöre dik yürüme
(Düşük algılama mesafesi)
2 m

Algılama alanı:



Copyright © Femto Elektrik Elektronik Tasarım San. ve Tic. Ltd. Şti. - 2006.

Femto

Giyim Sanayi Sitesi 2.Ada A Blok Kat :5

No: 502- 504- 506 Posta Kodu : 34490 İkitelli İstanbul Türkiye

İletişim

Telefon : +90 212 549 27 63

Telefon : +90 212 549 04 73

Fax : +90 212 671 03 29

Eposta : info@femto.com.tr