

Sıva Altı Haraket Sensörü

www.femto.com.tr/urun/sensorler/siva-alti-haraket-sensoru

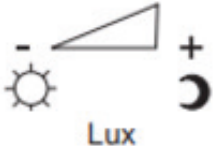



Teknik özellikler

Sıva Altı Hareket Sensörü	
Çalışma gerilimi	230-240 V ~ 50-60 Hz
Çalışma sıcaklığı	-20 °C ~ +40 °C
Yük	Max. 600 W
Algılama etki alanı	360° - 9 m(maks)
Algılama yüksekliği	2,8 m
Zaman ayarı	5 sn ~ 3,5 dk
Montaj Kesim Çapı	Ø 70 mm

Algılama mesafesi +20°C'lik ortam şartlarına göre verilmiştir.

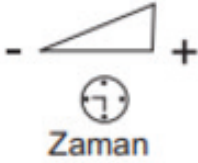
Gün ışığı ayarı: Gün ışığı ayarı 2-2000 lux arasında ayarlanabilir. Ayar çubuğunu saat yönünde çevirdiğinizde ürün yalnızca gece çalışacaktır.



 Konumunda: Hem gece hem gündüz çalışır.

 Konumunda: Yalnızca gece çalışır.

Zaman ayarı: Sensör algıladıktan sonra ışığın ne kadar süre açık kalacağını belirler. Siz ortamda hareket ettikçe sensör süresi ne olursa olsun hareket bitene kadar çalışmaya devam edecektir. Ayarı saat yönüne çevirdiğinizde zaman en uzuna ayarlanmış olacaktır. Zaman ayarı 5sn \pm 1 sn. ile 3,5 dk. \pm 10 sn. arasında ayarlanabilir.



Algılama Mesafesi: Hareket sensörlerin de algılama mesafesi PIR dedektörle hareket yönü arasındaki açığa, sıcaklığa, montaj şekline ve montaj yerine bağlıdır. Bütün elektronik cihazlarda olduğu gibi hareket sensörlerinde de sıcaklık çok önemlidir. Ortam sıcaklığındaki artış algılama mesafenin azalmasında önemli rol oynamaktadır. Belirtilen algılama mesafeleri +20 °C ortam sıcaklığına göre belirlenmiştir. Yüksek sıcaklıklarda algılama mesafesi düşecektir.



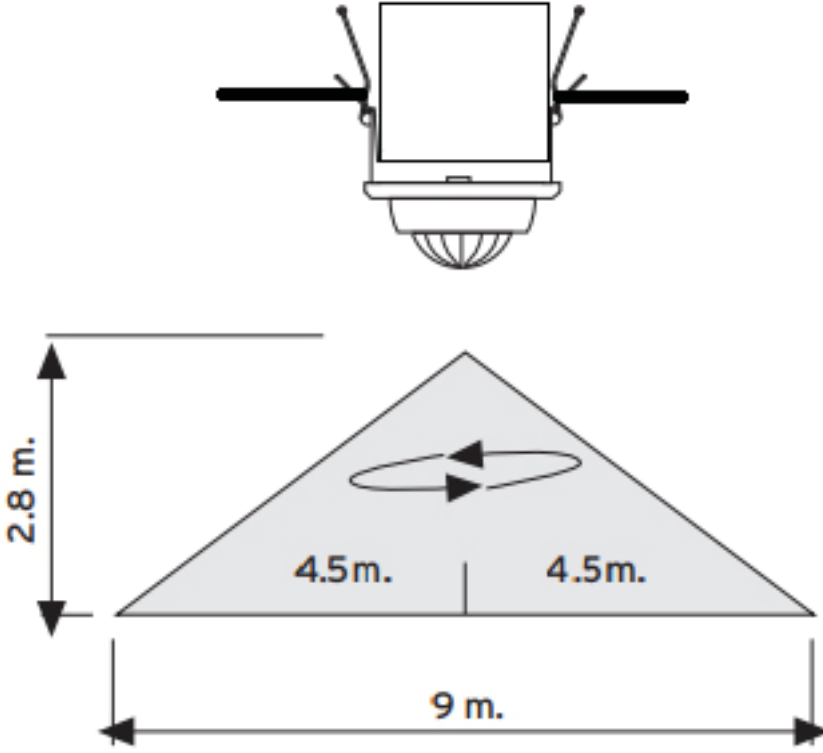
Sensöre teğet yürüme
(Normal algılama mesafesi)
4.5 m

Şekil-1



Sensöre dik yürüme
(Düşük algılama mesafesi)
2.5 m

Algılama alanı:



Copyright © Femto Elektrik Elektronik Tasarım San. ve Tic. Ltd. Şti. - 2006.

Femto

Giyim Sanayi Sitesi 2.Ada A Blok Kat :5

No: 502- 504- 506 Posta Kodu : 34490 İkitelli İstanbul Türkiye

İletişim

Telefon : +90 212 549 27 63

Telefon : +90 212 549 04 73

Fax : +90 212 671 03 29

Eposta : info@femto.com.tr